

1 504
 « , », -
 () -
 , -
 2
 (14 12 1998) ,
 :

	« »

3 19 2000 . 384- 3778—98
 2001 . 1
 4 3778-77
 5 . 2003 .

© , 2001
 © , 2003

1	1
2	1
3	1
4	3
5	3
6	3
7	4
8	4
	5
	6
		7

3778—98 .

3.2.1.	1.	«	1 ,	0,001	0,002
	»				
3.4				,	—
				.	
			(8 2024 .)	

Lead. Specifications

2001-07-01

1

2

3.1120-83

12.3.002-75

3560-73

8857-77

14192-96

15846-2002

18477-79

20580.0-80

20580.1-80

20580.2-80

20580.3-80

20580.4-80

20580.5-80

20580.6-80

20580.7-80

20580.8-80

21399-75

22477-77

26653-90

26880.1-86

26880.2-86

3

3.1

3.2

1.

3.2.1

1

1 —

CIC											
99,992	310-4	5 10 ⁻⁴	0,001	0,004	5 10 ⁻⁴	5 10 ⁻⁴	5 10 ⁻⁴	0,001	0,002	0,008	
99,99	0,001	0,001	0,001	0,005	0,0005	0,0005	0,001	0,001	0,001	0,01	
99,985	0,001	0,001	0,001	0,006	0,0005	0,0005	0,001	0,001	0,002	0,015	
99,97	0,002	0,001	0,001	0,02	0,001	0,001	0,001	0,001	0,003	0,03	
99,95	0,002	0,001	0,001	0,03	0,002	0,002	0,005	0,002	0,010	0,05	
99,90	0,002	0,002	0,001	0,06	0,003	0,002	0,005	0,005	0,020	0,10	
99,50	0,01	0,09	0,07	0,15	0,05	0,10	0,20	0,01	—	0,50	

1

0,0001 %.

2

1, 2

3.3

± 10 %.

30 40 , — 1, 2 3 .

3.4

(, . .).

3.5

3.6

— ;

— 1 ;

— 2 ;

— 2;

— ;

—

1

:

14192.

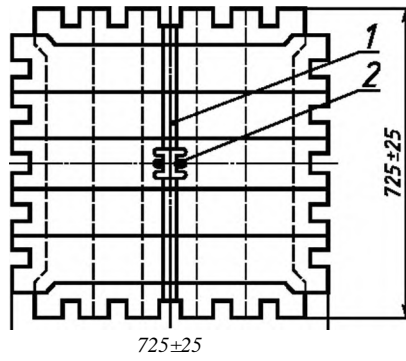
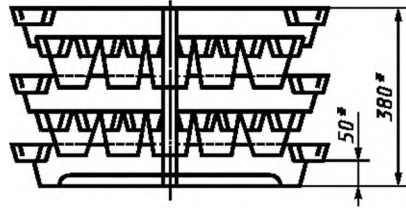
	(,)	.	,	-
	,	,			3 — 5	,
6.2	2	,			,	-
	3	.				
6.3	8857.		20580.0 -	20580.8,	26880.1,	26880.2
	20580.0 -	20580.8,	26880.1,	26880.2	8857.	100 %
6.4						
6.5						
7						
7.1						
7.2				—	26653.	
7.3						
7.4						
7.5						
7.6	18477				15846.	
7.7		—	21399.			
7.8						
8						
8.1						
8.2						:
-			0,22 — 10	/ 3 — 5	;	
-			0,02 — 0,21	/ 3 — 10	;	
-			0,02	/ 3 — 15	.	

()

.1

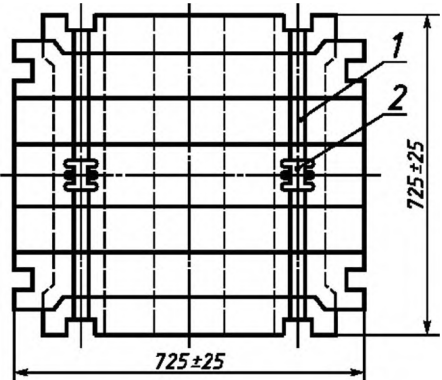
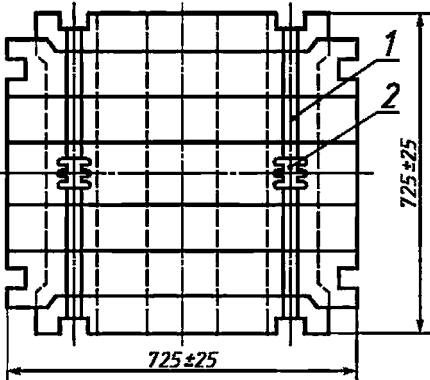
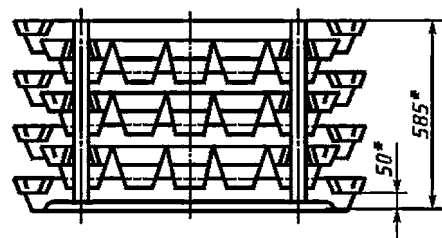
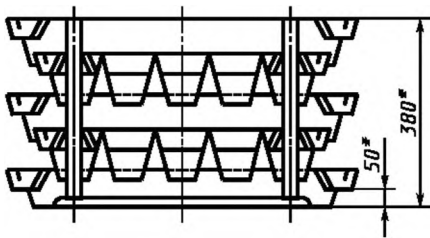
-	:		30 40	17 2532 0100	10
-			1000	17 2532 0103	07
-			2000	17 2532 0121	05
-			3000	17 2532 0122	04
-				17 2532 0123	03
-	:	1		17 2532 0200	07
-		1	30 40	17 2532 0203	04
-		1	1000	17 2532 0221	02
-		1	2000	17 2532 0222	01
-		1	3000	17 2532 0223	00
-	:	1		17 2532 0300	04
-		1	30 40	17 2532 0303	01
-		CI	1000	17 2532 0321	10
-		1	2000	17 2532 0322	09
-		1	3000	17 2532 0323	08
-	:	2		17 2532 0400	01
-		2	30 40	17 2532 0403	09
-		2	1000	17 2532 0420	08
-		2	2000	17 2532 0421	07
-		2	3000	17 2532 0422	06
-	:	2		17 2532 0500	09
-		2		17 2532 0510	07
-		2	30 40	17 2532 0511	06
-		2		17 2532 0520	05
-		2	1000	17 2532 0521	04
-	:			17 2532 0600	06
-				17 2532 0610	04
-			30 40	17 2532 0611	03
-				17 2532 0620	02
-			1000	17 2532 0621	01
-			2000	17 2532 0622	00
-			3000	17 2532 0623	10
-	:			17 2532 0700	03
-				17 2532 0710	01
-			30 40	17 2532 0711	00
-				17 2532 0720	10
-			1000	17 2532 0721	09
-			2000	17 2532 0722	08
-			3000	17 2532 0723	07

()



*
7 — ; 2 —

.1

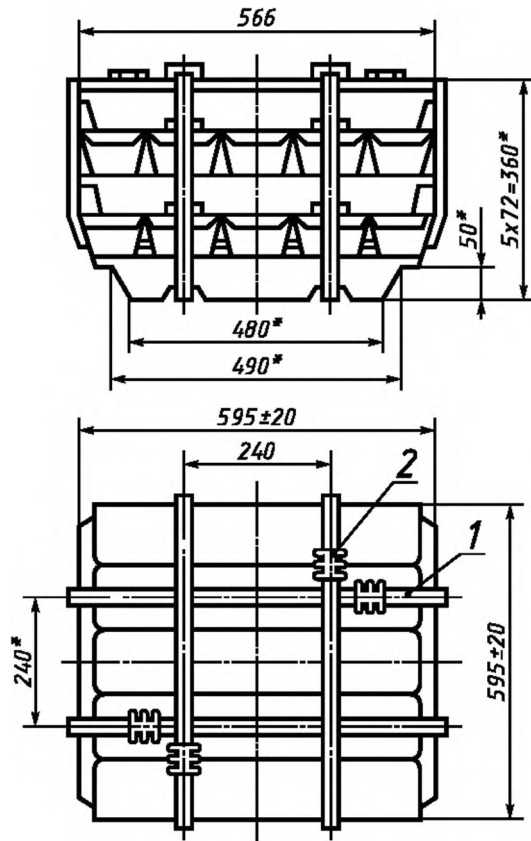


*
7 — ; 2 —

*
7 — ; 2 —

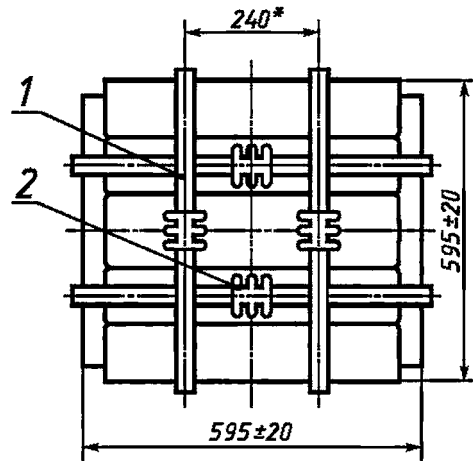
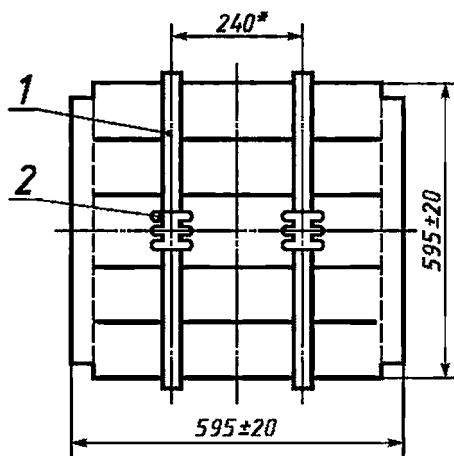
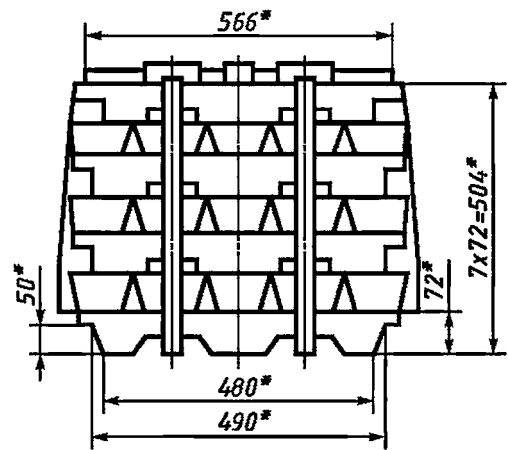
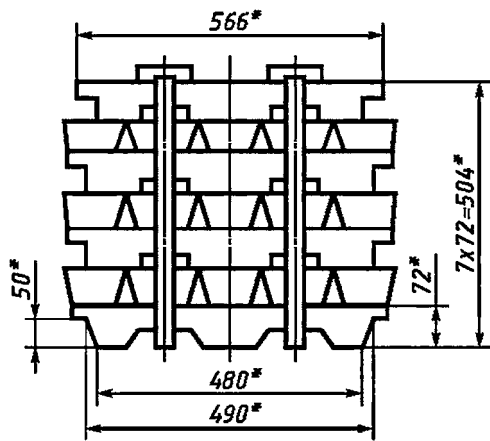
.2

()



*
7 — ; 2 —
.1

3778-98



*

*

7 — ; 2 —

7 — ; 2 —

.2

669.4:006.354

77.120.60

51

17 2532

02354 14.07.2000.

01.09.2003. 11755. 761.

1,40.

0,95.

100

107076

14.

<http://www.standards.ru> e-mail: info@standards.ru

«

080102

», 105062

», 6.