



24598-81

(1996-79)

... , - . ; . .

..

778

16

1981

-
»

Ores and concentrates of non-ferrous metals.
Size analysis and sedimentation methods for
the determination of size distribution

OKU 17 0000

24598—81
(CT
1996-79)

1981 . 778

16

01.01. 1983 .

01.01. 1988 .

50,0

0,04

(0,04)

)

1996—79.

1.

1.

— 14180—80.
([^]_min)

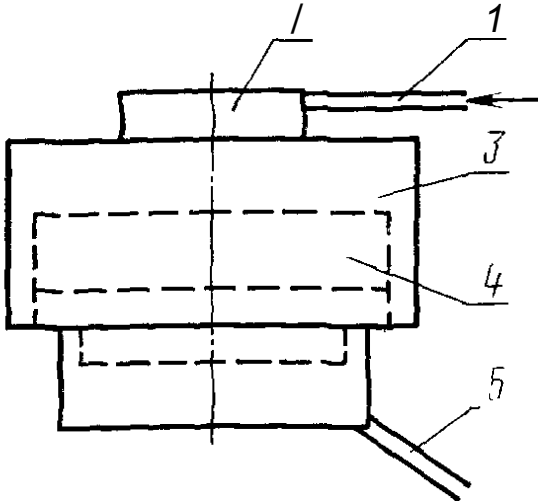
[^]min=0,02flf² +0,5[^],

d—

2.

2.1.

:



1—брызгало гидроциклонное; 2—
; 3— ; 4—
; 5—

$\pm 4\%$

;

2715—75;

(. 1);

$(105 \pm 5)^\circ$;

0,5%

3.

3.1.

0,04 3

3 50

2 V 2,

0,04

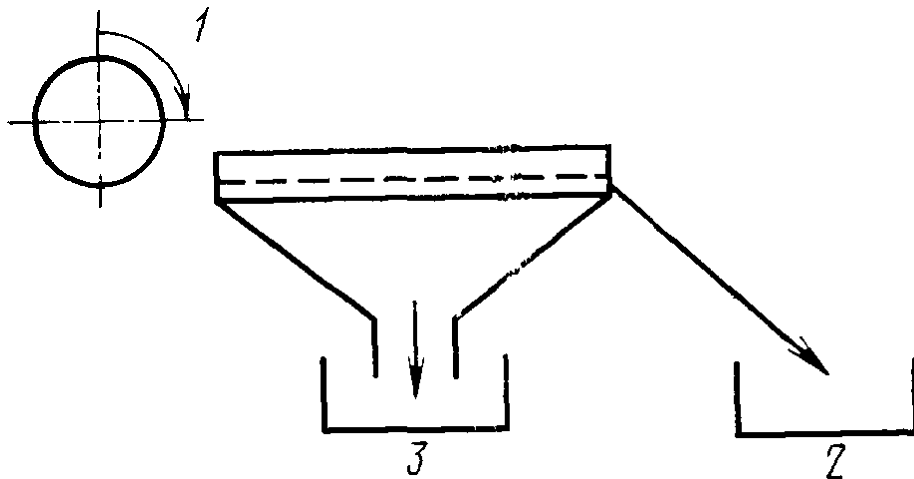
3.2.

. 2,

()

. 3.

3.3.



1— ; 2— ; 3—

. 2

3.4.

3

0,5%.

3.5.

3.6.

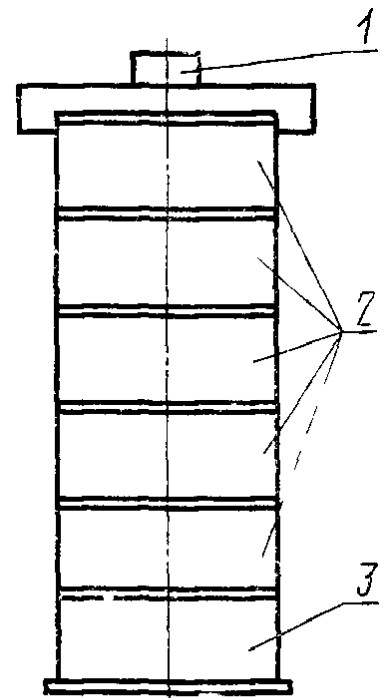
3

5%,

3

13170—80.

3.7.



1—крышка; 2—набор
сит; 3—поддон

. 3

4.

4.1.

3

4.1.1.

	()		-
		,	-
		.	-
		,	-
		,	-
		10	-
4.2.			-
3			-
4.2.1.			—
500		0,1	—
100		20	-
4.2.2.			-
	0,074		-
		,	-
		.	-
		,	-
		,	-
		,	-
		,	-
		3 3/	-
4.2.3.			-
		,	-
		.	-
		,	-
		,	-
4.2.4.			-
	0,04		-
		(105±5)°	-
4.3.			-
	0,04		-
4.3.1.			-
		,	-

()
 (,
 1:4:16:64).

4.3.2.

4.3.3. (Q)

$$Q = S \cdot 60 ,$$

S — , 2;
 v — / , -
 :

$$\wedge = 54,5(8-1) d^2,$$

— , / 3;
 d — , -

4.3.4. 50

4.3.5.

4.3.6.

4.3.7.

()

4.3.8.

),

5.

5.1.

5.2.

, (), -
2%

5.3.

()

— -100

—
—

, ;
, ;

0,1%.

5.4.

100%.

5.5.

2.

,

1.

-

,

,

2,

-

3.

-

4.

,

.

,

,

,

,

-

,

7.

,

8.

,

-

-

9.

()

,

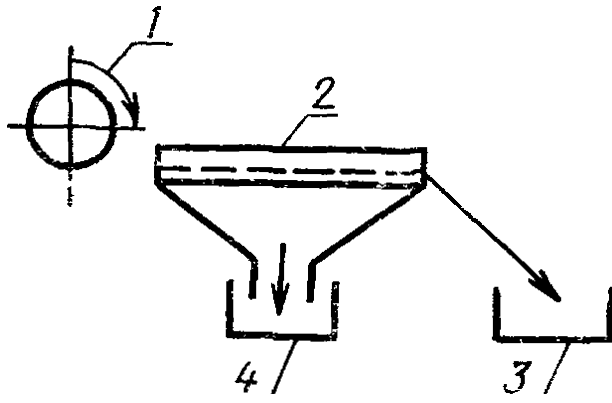
-

	VI »		%	, %	

14.05.87 1591

01.11.88

« » : «
 (—)»,
 1 : « —
 44180—80».
 2.1. : « » « », « »
 « ».
 3.1, 3.2, 4.1, 4.2—4.2.2, 4.3, 4.3.2, 4.3.3, 4.3.7, 5.3, :
 « » « ».
 3.2. 2 :
 (. . 54)



1— ; 2— ; 3—
; 4— . 2

(. . 55)

(

3.6.

: «

3

5 %>

3 —

».

4 1.1.

: « »

« »

», «

»

« »

4.2.2

: '<

4 2.4

: «4.2.4.

«6.

6.1.

12.0 003—74

:

— 6:

».

6.2.

12.1.007—76*

12.1.005—76.

12.1.007—76

6.3.

(

. . 56)

12.4.021—75,

-

-

— 12.1.005—76.

6 4.

-

12.2.062—81*, 12 2.061—81

12.2.012—75,

11—4—79.

6.5.

-

12 1.019—79.

6.6.

6.7.

12.1.003—83.

-

:
12.4.034—85,

12 4 103—83,
>

12.4.013—80».

1.

: « » « »;

: « , — (0,141+0,1) ».

: « » « »;

: « »

»

«

2.

».

: « , %»

: « » « ».

(N* 8 1987 .)

. 09.04.81 , . 16.07.81 0,75 . . 0,55 .- . . . 10000 3 .

« » , 123557, , 3
. « * , , 6. . 804 ., 3